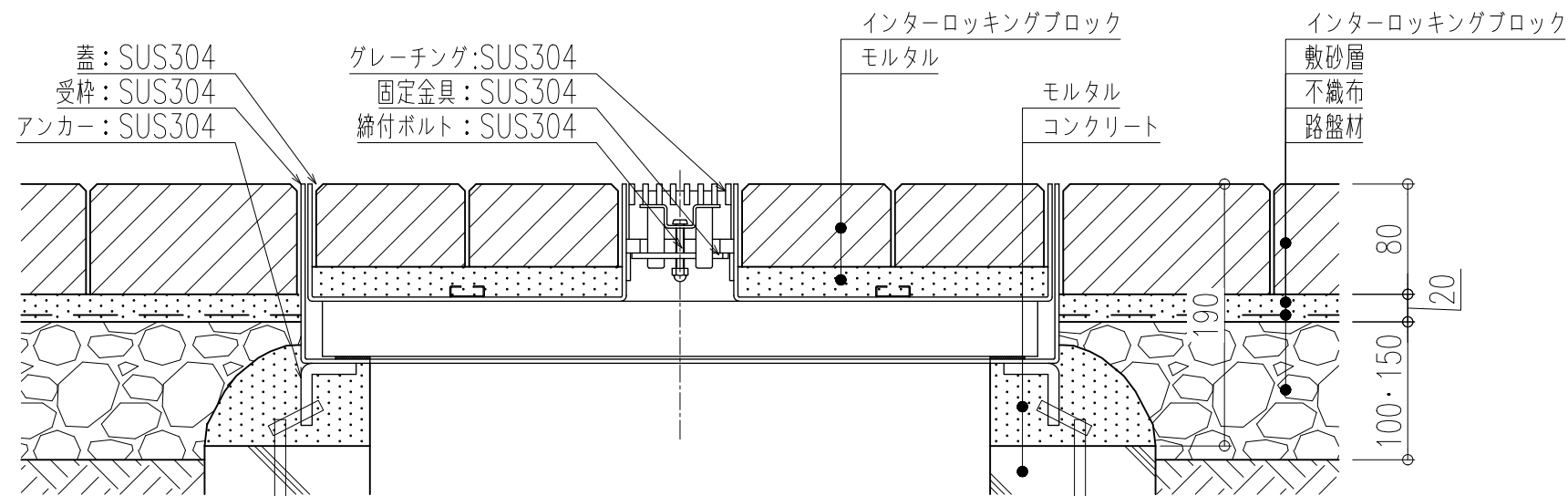
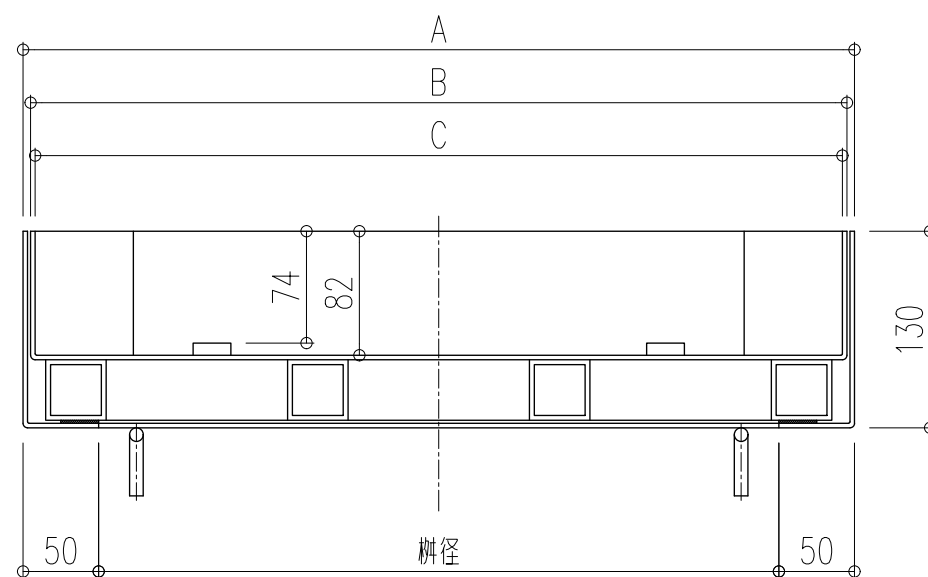


No.34閉閉ハンドル 化粧蓋取り外し用
No.5-4六角ドライバー 締付ボルト用



施工参考図

型式	柵径	A	B	C	D	蓋kg	計kg	充填時蓋
G10-30GPC-CS	300	400	390	384	150	15.8	21.8	40.2
G10-45GPC-CS	450	550	540	534	225	23.8	32.1	70.5
G10-60GPC-CS	600	700	690	684	300	32.8	43.4	109.1

品名 ステンレス製ライナー側溝グレーチング
型式 G10-GPC-CS型

用途：集水柵用
仕上：インターロッキングブロック用
貼代：74
表面：すべり止めローレット加工
材質：ステンレス鋼
適用荷重：T-14 (レベルD)

図番 011-050 縮尺 1:5

 福西鑄物株式会社
FUKUNISHI FOUNDRY CO., LTD.